

## 合格证

产品编码 \_\_\_\_\_ 产品型号 \_\_\_\_\_

执行标准 GA 374-2019 检查员 \_\_\_\_\_

出厂日期 \_\_\_\_\_

生产单位 \_\_\_\_\_

## 保修卡

用户姓名 \_\_\_\_\_ 购买日期 \_\_\_\_\_

### 保修说明

一. 购买本产品的用户, 将根据国家有关法规享受三包服务。

### 二. 非保修条例

1. 无产品保修卡和购买凭证的(但能证明该产品在保修期内的除外);
2. 产品保修卡和购买凭证与产品不相符或者涂改的;
3. 人为因素(包括不可抗力、非正常工作环境、不按说明书操作引起的损坏等)导致本产品无法使用的;
4. 用户私自拆装、自行维修、改装或非本公司授权单位维修的;
5. 由于电池原因导致的;

### 三. 保修方法

1. 你可以直接致电服务电话联系本公司客服服务部或联系本公司的全国联保 网络的任一联保点进行保修;
2. 要求保修时必须提供保修卡和有效的购买凭证;
3. 在保修范围内、对于符合条件的产品, 我们实现免费维修及更换配件; 对于非保修范围内的产品, 我们提供维修服务并收取相应材料成本费和上门服务费。

## 存档卡

产品编码 \_\_\_\_\_ 产品型号 \_\_\_\_\_

购买日期 \_\_\_\_\_ 代理商户 \_\_\_\_\_

商户地址 \_\_\_\_\_

发票号码 \_\_\_\_\_

安装人员 \_\_\_\_\_ 用户姓名 \_\_\_\_\_

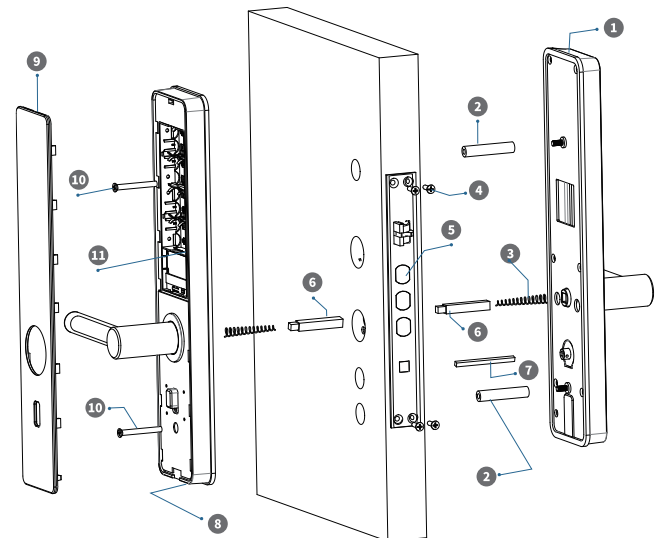
用户地址 \_\_\_\_\_

联系电话 \_\_\_\_\_ 特殊处理 \_\_\_\_\_

备 注 \_\_\_\_\_

保修时请携带此卡, 可沿此线剪下 >

## 2.7 产品爆炸图



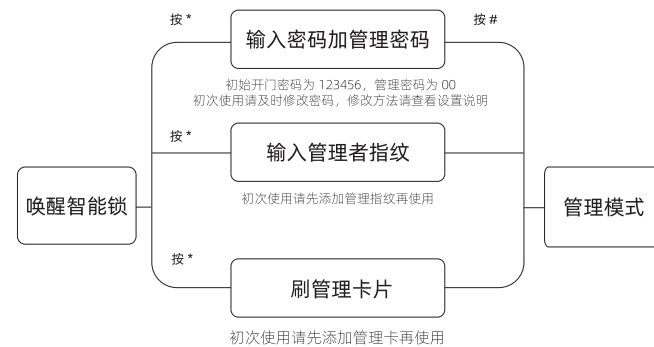
## 2.6 配置清单

序号	名称	数量
1	外面板	1
2	连接螺栓	2
3	方轴压簧	2
4	锁体固定螺丝	8
5	锁体	1
6	大方轴	3
7	小方轴	1
8	内面板	1
9	电池盖板	1
10	内外面板连接螺丝	3
11	5号电池	4

其他配件: 用户手册、开孔图、保修卡、客户卡、侧扣板、合格证、机械钥匙、智能卡、配件盒。(如发现有缺漏, 请及时向我们或代理商索取)

## 03 设置智能锁

### 3.1 进入管理模式



### 注意事项

1. 管理模式下按 "\*" 号键可返回上级菜单, 直至退出管理模式。
2. 管理模式下全程高清语音提示, 具体设置请按设备提示操作。

### 3.2 钥匙权限

本产品具有指纹、密码、门禁卡等多种开门方式。每种开门方式都会有如下几个权限

- (1) 管理权限: 除正常开锁外, 还可以进入管理程序和开反锁。
- (2) 主任权限: 除正常开锁外, 还可以开反锁。
- (3) 客人权限: 只能正常开锁。

### 3.3 钥匙数量

- (1) 指纹: 50个 (管理、主人、客人、劫持)
- (2) 卡片: 50个 (主任、客人、劫持)
- (3) 密码: 1个开门密码, 一个管理密码

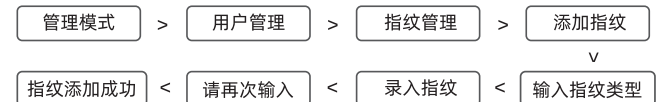
### 3.4 修改开门密码



### 注意事项

1. 在修改过程中需输入两次 (开门密码可设置为 6 位任何数字) 修改后请记录好新密码。

### 3.5 添加指纹



### 3.6 添加卡片



### 3.7 修改管理密码

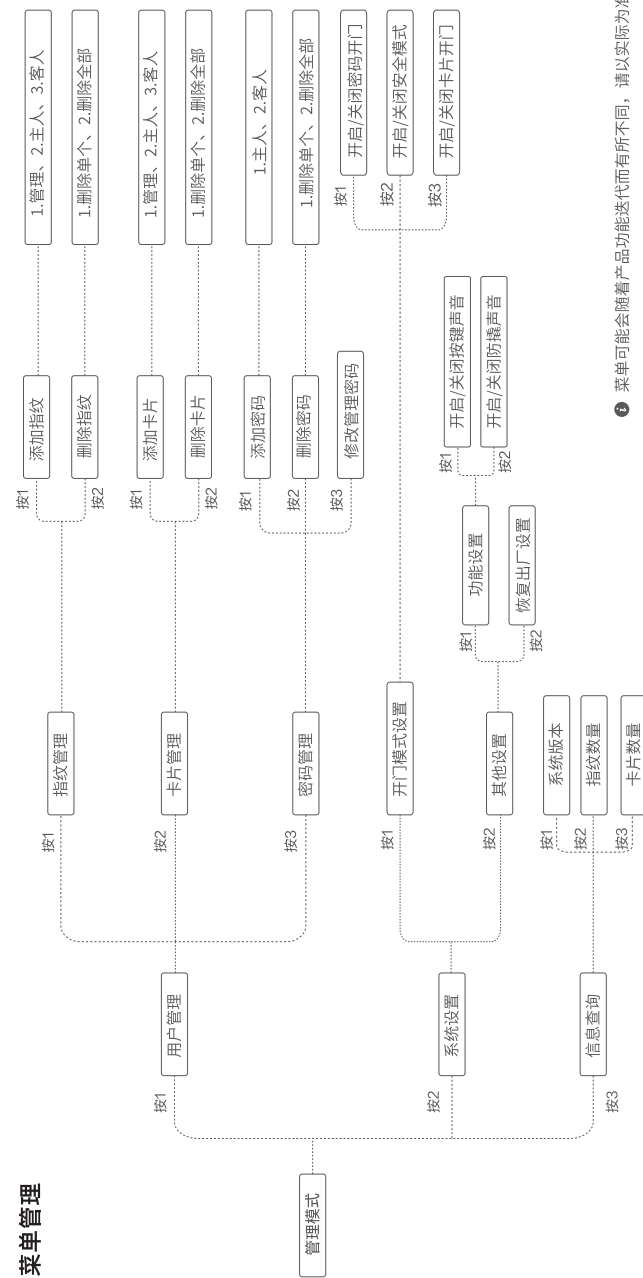


## 04 更多功能

联网功能以及高级功能等, 请扫描二维码查看完整版说明书

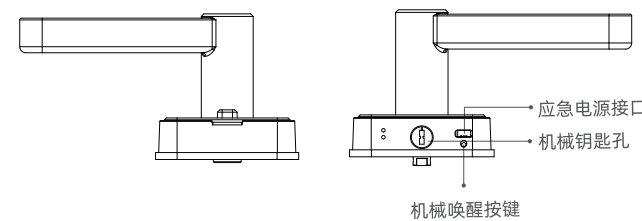
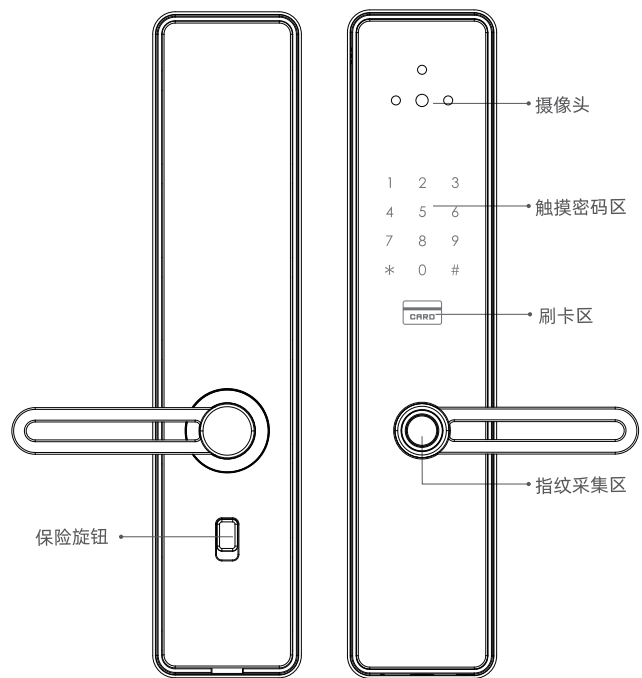


## 菜单管理



菜单可能会随着产品功能迭代而有所不同, 请以实际为准。

# 01 产品图解

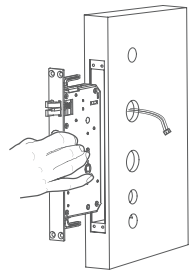


# 02 产品安装

## 2.1 安装锁体

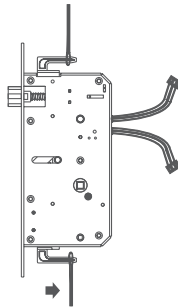
先把数据线按锁体连接线上的标识朝门的两边穿入，并勾好天地钩，再拧好锁体固定螺丝。

1. 穿好数据线，放好锁体。

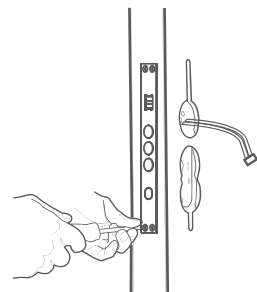


按锁体连接线上的标识把连接线朝门内外穿出。

2. 勾好上下天地杆。



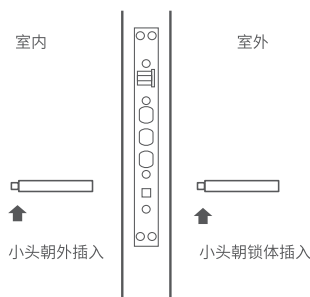
3. 拧紧4颗锁体固定螺丝。



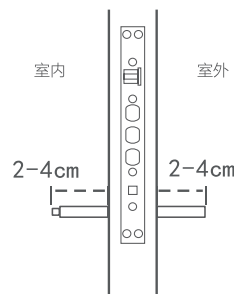
## 2.2 安装方钢

朝正确的方向在门外放好方钢，并查好方钢外露长度，方钢过长裁剪。

1. 朝正确方向插入方钢。

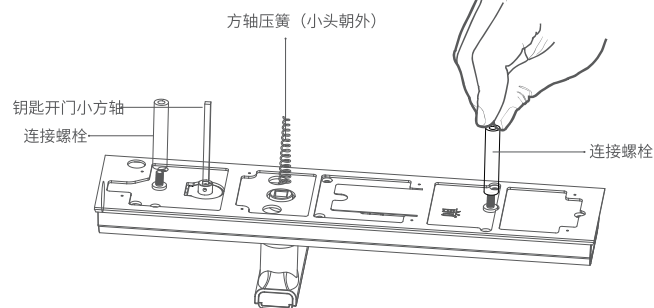


2. 长度为方钢插入锁体后露出门面2-4cm。

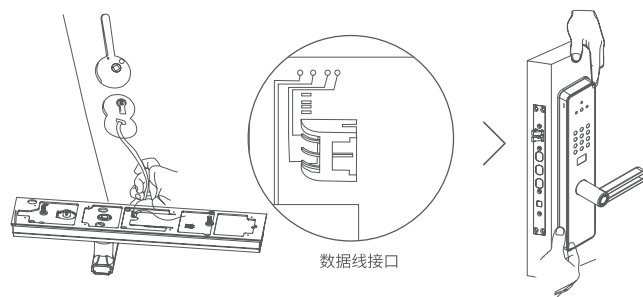


## 2.3 安装外面板

1. 先在外面板上安装好连接螺栓、钥匙开门小方轴、压簧。

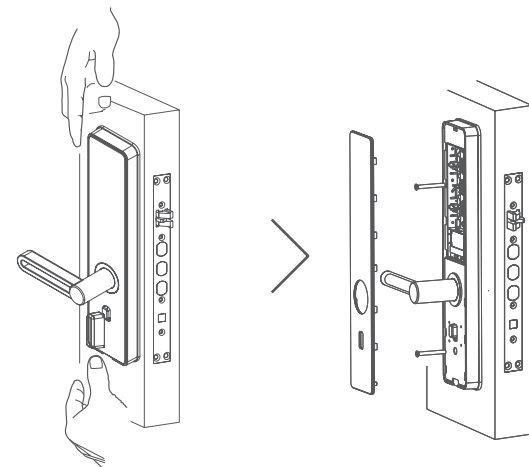
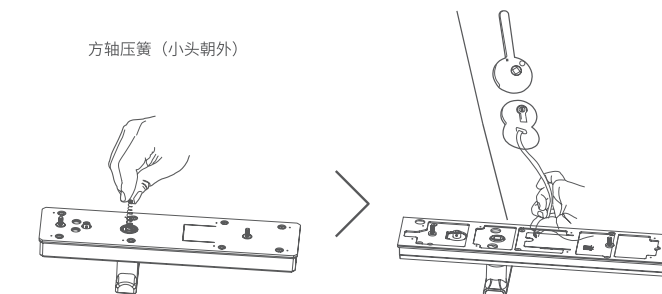


2. 先插好外面板数据线，并把外面板安置在门上。



## 2.4 安装内面板

1. 放好内面板方轴压簧，插好内面板数据线，并把内面板安装在门上，再选择合适的连接螺丝固定前后面板。



2. 装好电池，盖好电池盖完成智能锁安装，拧动内外执手和保险旋钮，机械钥匙，检查各部位是否连接完好。

